

Medienübertragung an rotierende Teile

# Drehdurchführungen

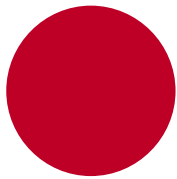
● Flüssigkeit

● Luft

● Elektrizität

The logo for inmara, featuring the word "inmara" in a bold, lowercase sans-serif font. A red dot is positioned above the letter "i".

Successful Solutions 



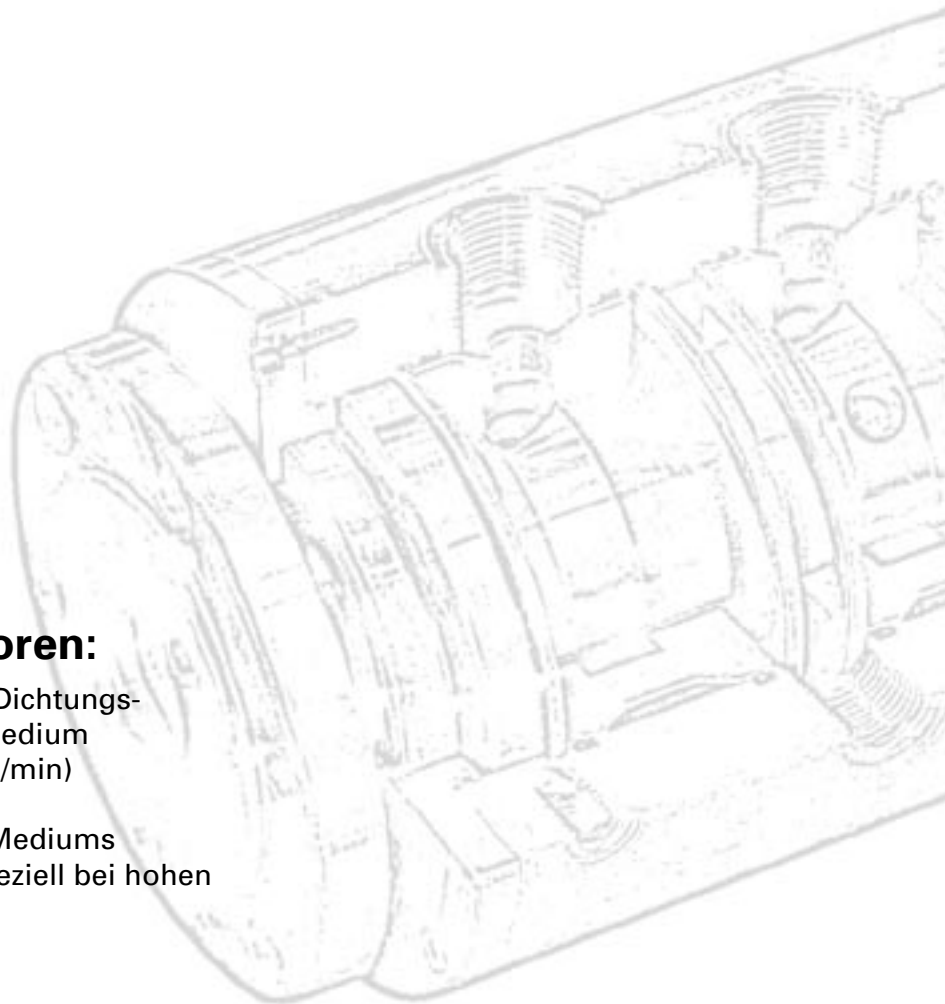
## Drehdurchführungen

### Beurteilung der Risikofaktoren:

- Verträglichkeit des Dichtungssystems mit dem Medium
- Betriebsdrehzahl (U/min)
- Systemdruck
- Reinheitsgrad des Mediums
- Wellenlagerung; speziell bei hohen Drehzahlen
- Einbauverhältnisse

**Dank langjähriger Erfahrung mit unterschiedlichsten Dichtungssystemen können wir erfolgreiche Problemlösungen für Medienzuführungen an rotierende Wellen anbieten.**

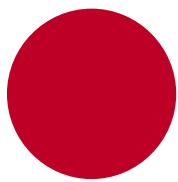
- Spezielle Prüfstände zur Qualitätssicherung
- Systemauswahl entsprechend den Anforderungen bezüglich der Lebensdauer
- Kundenspezifische Anwendungen (z.B. Kombination mit elektrischer Drehdurchführung, verschiedene Medien in einer Drehdurchführung usw.)



# Hardware

**Das umfassende  
Produkteprogramm  
ermöglicht erfolgreiche  
Lösungen in den  
verschiedensten Gebieten  
des Maschinenbaus.**

- Problemloser Einbau und planmäßige Inbetriebnahme
- Qualität für Funktion und Lebensdauer
- Kombination mit elektrischer Drehdurchführung
- Offen für kundenspezifische Anwendungen



**Drehdurchführungen**



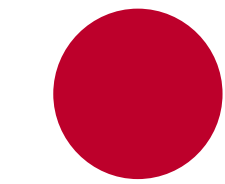
# Medienübertragung an rotierende Teile

# Service

- Kompetente und zügige Bearbeitung von Kundenfragen
- CAD(dx)files für schnelle Integration in Kundenzeichnungen
- Unsere Stärke: Kundenspezifische Problemlösungen
- ISO-9001-Qualitätsdokumentation



**Wir unterstützen unseren Kunden im weltweiten Geschäft mit wettbewerbskonformen Preisen und verlässlichen Lieferdaten.**



**Drehdurchführungen**

Verkauf und Service:

**inmara**  
Successful Solutions

INMARA AG  
Witzbergstrasse 23  
CH-8330 Pfäffikon ZH  
Telefon +41 1 951 10 50  
Telefax +41 1 951 10 90  
Internet [www.inmara.com](http://www.inmara.com)  
E-Mail [info@inmara.com](mailto:info@inmara.com)