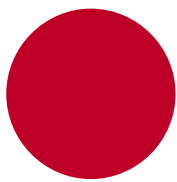


Transmission d'un fluide sur des pièces rotatives

Jointts tournants

- Liquide
- Air
- Electricité

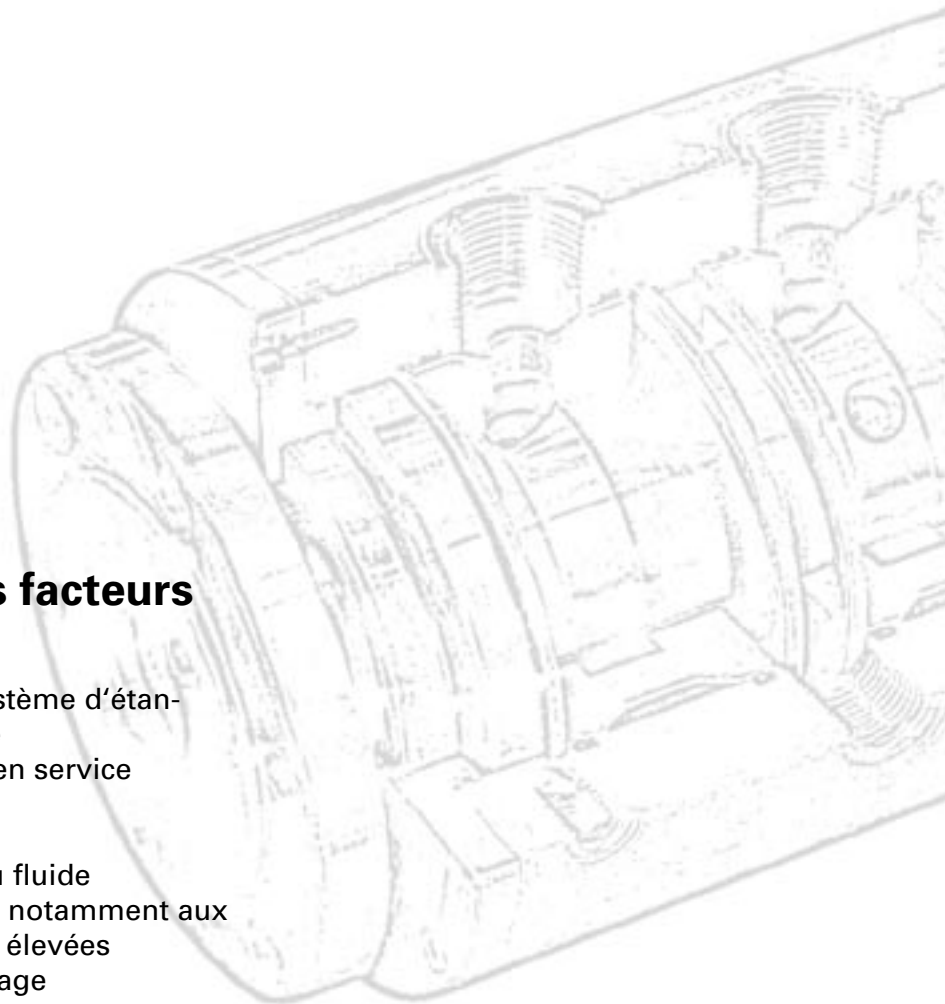


Évaluation des facteurs de risque

- compatibilité du système d'étanchéité avec le fluide
- vitesse de rotation en service (tours/min)
- pression système
- niveau de pureté du fluide
- montage de l'arbre; notamment aux vitesses de rotation élevées
- conditions de montage

Grâce à de nombreuses années d'expérience dans les systèmes joints tournants les plus divers, nous sommes en mesure de proposer des solutions performantes pour les alimentations de fluide au niveau d'arbres tournants.

- bancs d'essai spéciaux pour le contrôle qualité
- choix d'un système répondant à tous les critères de durée de vie
- applications propres au client (par ex. combinaison de passages électriques tournants, différents fluides dans un même passage tournant, etc.)

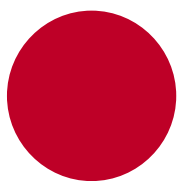


Hardware



Notre vaste catalogue de produits propose des solutions performantes pour tous les domaines de la construction mécanique

- facilité d'installation et respect du programme de mise en service
- une qualité au service de la fonction et de la durée de vie
- combinaison possible avec des passages tournants électriques
- s'adapte aux applications de chaque client



**J o i n t s
t o u r n a n t s**



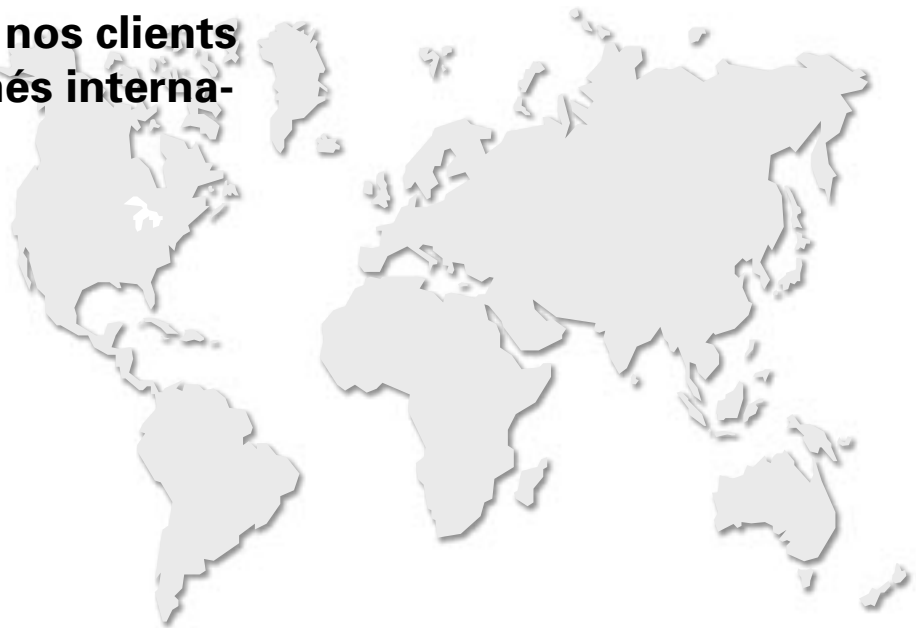
Transmission d'un fluide sur des pièces rotatives

Service

- traitement compétent et rapide de toutes les demandes des clients
- fichiers CAO (dxf) pour une intégration rapide dans les plans du client
- notre force: des solutions sur mesure pour chaque client
- rapports de qualité ISO 9001



Par nos prix compétitifs et le respect des délais de livraison, nous soutenons efficacement nos clients sur les marchés internationaux.



**J o i n t s
t o u r n a n t s**

Vente et service:

inmara
Successful Solutions

INMARA AG
Witzbergstrasse 23
CH-8330 Pfäffikon ZH

Téléphone +41 1 951 10 50
Téléfax +41 1 951 10 90
Internet www.inmara.com
E-Mail info@inmara.com