

Vollkommene Kundenzufriedenheit

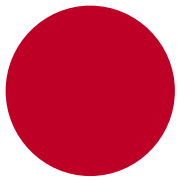
Successful Electrical Rotary Joints

● Know-how

● Hardware

● Service


Successful Solutions

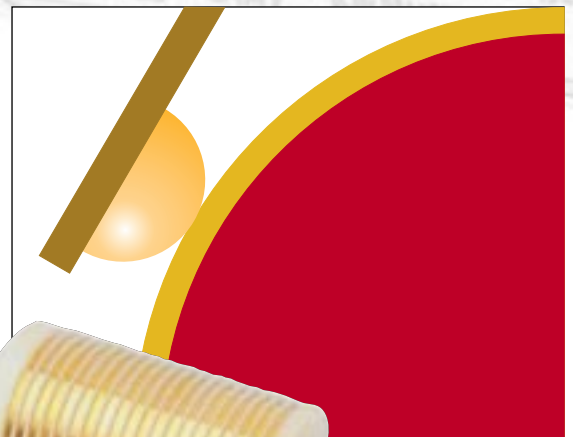
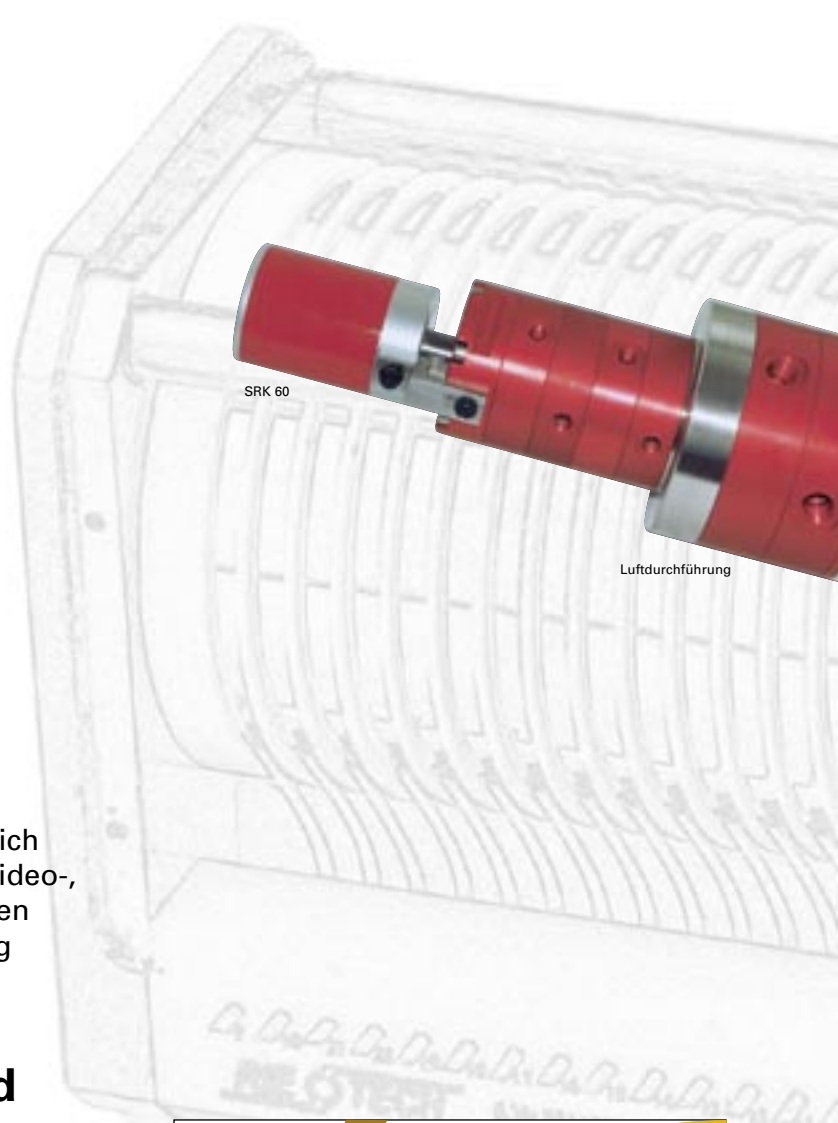


Beurteilung der Risikofaktoren:

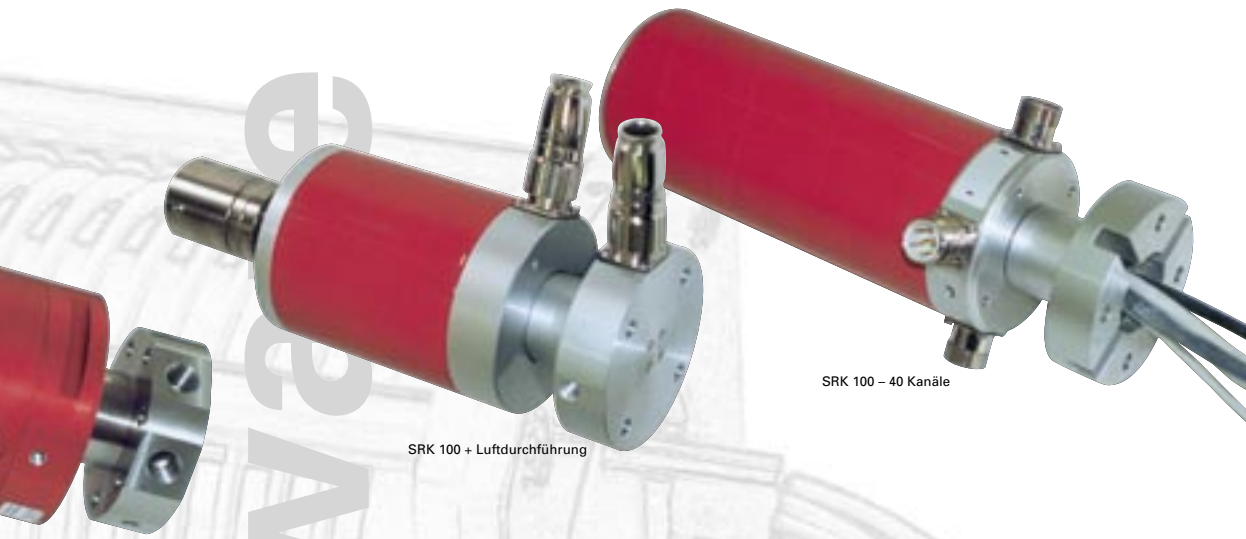
- Elektrizitäts-Anforderungen
- Betriebsdrehzahl (U/min)
- Anwendungen im mA-Bereich
- Sichere Übertragung von Video-, Antennen- und BUS-Signalen
- abgeschirmte Durchführung
- Umwelteinflüsse (Kälte, Hitze, Staub usw.)

Dank Erfahrung und Wissen können wir optimale, sichere, risikofreie elektrische Drehdurchführungen anbieten. Abgestimmt auf die gewünschte Funktion und Lebensdauer.

- Spezialkenntnisse bei der Wahl der optimalen Verkabelung für kundenspezifische Anwendungen
- Bestimmung der Lebenserwartung resp. der max. Anzahl Umdrehungen
- Kundenspezifische Anwendungen (z.B. Kombination mit Medien-durchführungen; beschränkte Platzverhältnisse usw.)



Hardwares



SRK 100 – 40 Kanäle

SRK 100 + Luftdurchführung



SRK mit Durchgangsbohrung

Das umfassende Produkteprogramm mit Gold/Gold-Kontakt- system gewährt höchste Zuverlässigkeit.

- Problemloser Einbau und planmäßige Inbetriebnahme
- Qualität für Funktion und Lebensdauer
- Kombinationsausführungen für Medien (Luft, Hydrauliköl, Wasser usw.)
- Qualität für Video- und BUS-Systemsignale



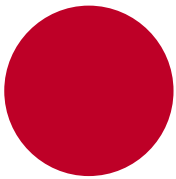
SRK 40 – 12 Kanäle



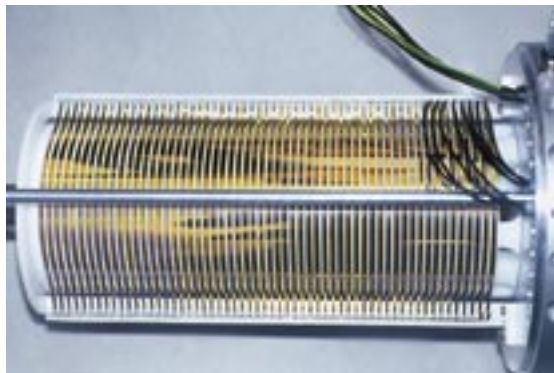
SRK mit Elektromotor



SRK 76/60 – 13 Kanäle



**Successful
Electrical
Rotary Joints**



SRK 200 – 58 Kanäle

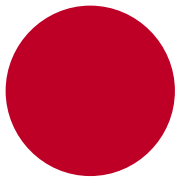


Vollkommene Kundenzufriedenheit

Service

- Kompetente, prompte Behandlung von Kundenanliegen
- CAD(dx)files für schnelle Integration in Konstruktionszeichnungen
- Kundenspezifische Problemlösungen
- ISO-9001-Qualitätsmanagement

Wir bieten unseren Kunden weltweit konkurrenzfähige Preise und termingerechte Lieferungen.



**Successful
Electrical
Rotary Joints**

Verkauf und Service weltweit:



inmara
Successful Solutions

INMARA AG
Witzbergstrasse 23
CH-8330 Pfäffikon ZH
Telefon +41 1 951 10 50
Telefax +41 1 951 10 90
Internet www.inmara.com
E-Mail info@inmara.com